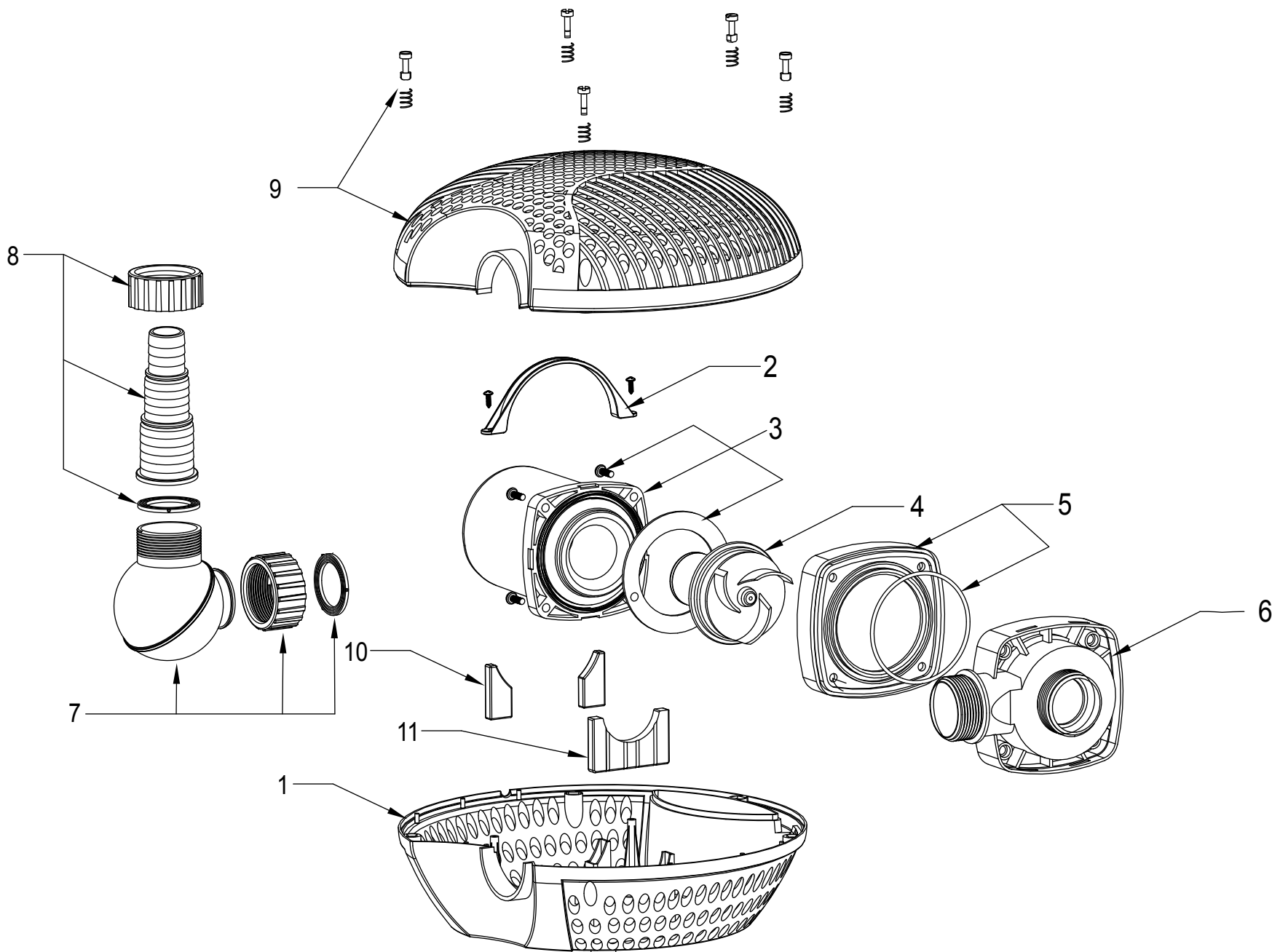


SFP Pumpe 8.500 l (Art.-Nr.: 14443)

SFP Pump 8.500 l (Art.-N^o.: 14443)



SFP Pumpe 8500l (Art.Nr.14443)

SFP Pump 8500l (Art.Nº: 14443)

- 1: Art.Nr: 16546 Pumpengehäuse SFP 8500, Unterteil
Pump housing SFP 8500 bottom part
- 2: Art.Nr: 16553 Motorhalterung SFP 8500 mit Schrauben
Motor mount SFP 8500 with screws
- 3: Art.Nr: 16542 Pumpenmotor inkl. Kabel SFP 8500 mit Flachdichtung und Verschraubung
Pump engine incl. cable SFP 8500 with flat seal and fixation screws
- 4: Art.Nr: 15066 Rotor-Magnetachse SFP 8500
Rotor magnetic axis SFP 8500
- 5: Art.Nr: 17184 Aufnahmedeckel Rotor-Magnetachse SFP 8500 inkl. Dichtung
Fixation cover for Rotor magnetic axis SFP 8500 incl. seal
- 6: Art.Nr: 17183 Motordeckel SFP 8500
Engine cover SFP 8500
- 7: Art.Nr: 16525 Kugelgelenk mit Dichtung und Überwurfmutter SFP 8500
Ball joint with seal and union nut SFP 8500
- 8: Art.Nr: 16526 Stufenschlauchtülle SFP 8500 mit Dichtung und Überwurfmutter
Stepped hose nozzle incl. seal and union nut for SFP 8500
- 9: Art.Nr: 16547 Pumpengehäuse SFP 8500, Oberteil mit federgelagerten Bajonettverschlüssen
Pump housing SFP 8500, upper part with spring loaded bayonett shutters
- 10: Art.Nr: 16897 Vibrationsdämpfer klein (2 Stk.)
Vibration damper small (2 pcs.)
- 11: Art.Nr: 16898 Vibrationsdämpfer groß
Vibration damper large